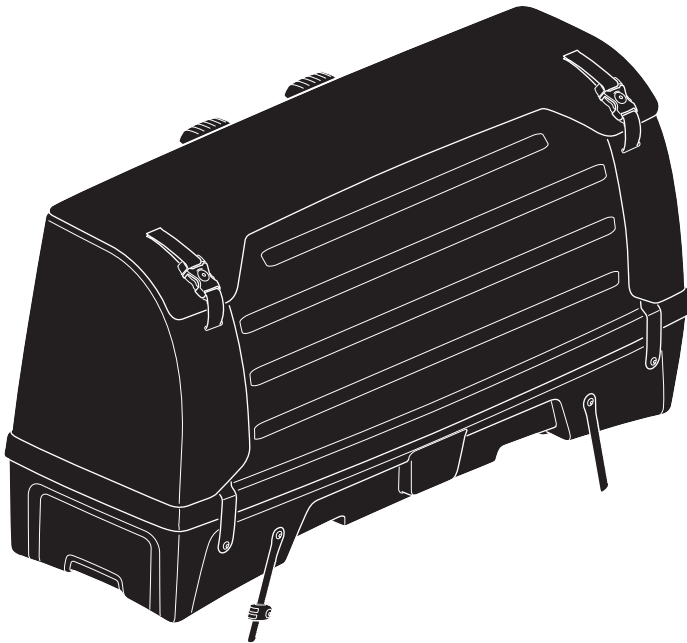


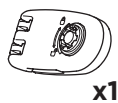
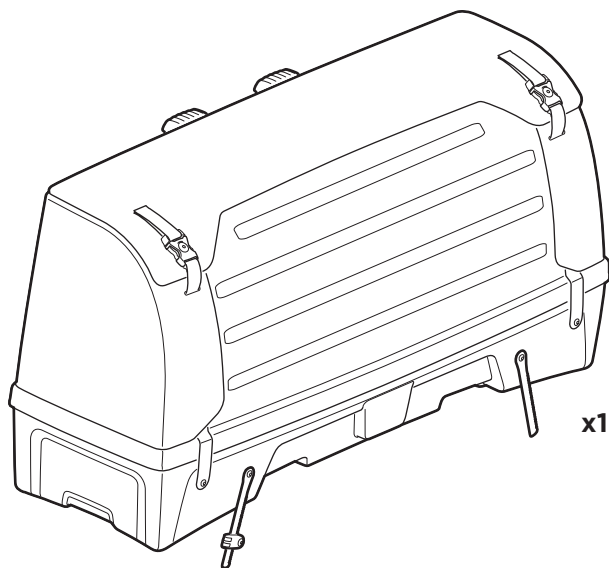
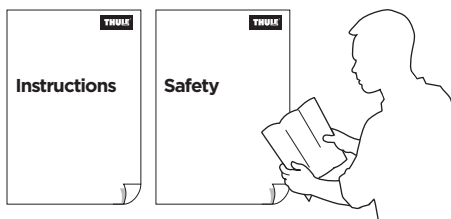
> Instructions

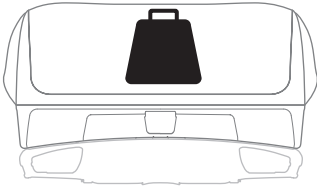
Thule BackSpace XT 9383



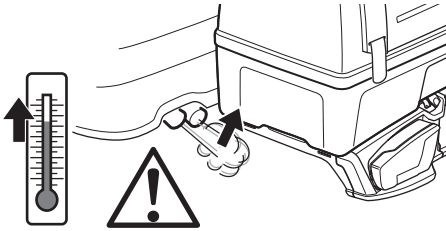
- EN** Accessories: Tow bar-mounted bike carrier
- DE** Zubehör: Fahrradträger für die Anhängerkupplung
- FR** Accessoires: Porte-vélos sur boucle d'attelage
- NL** Accessoires: Fietsdrager voor op de trekhaak
- IT** Accessori: Portabici da installare sul gancio da traino
- ES** Accesorios: Portabicicletas de bola de remolque
- PT** Acessórios: Suporte para bicicleta para engate
- SV** Tillbehör: Dragkroksmonterad cykelhållare
- DK** Tilbehør: Cykelholder, der er monteret på anhængertræk
- NO** Tilbehør: Hengerfestemonteerte lasteholdere
- FI** Lisävarusteet: Vetokoukkuun kiinnitettävä polkupyöräteline
- ET** Lisavarustus: Haakekonksule paigaldatav jalgrattahoidik
- LV** Piederumi: Uz piekabes āķa uzstādāms velosipēdu turētājs
- LT** Priedai: Prie gražūlo tvirtinami dviračių laikikliai
- PL** Akcesoria: Bagażnik rowerowy montowany na haku holowniczym
- RU** Аксессуары: Устанавливаемое на фаркопе крепление для велосипедов
- UK** Аксесуари: Багажник для велосипедів, що монтується на буксирній штанзі
- BG** Принадлежности: Багажник за велосипеди, монтиран на телчица
- CS** Doplšky: Nosič jízdních kol s montáží na tažné zařízení
- SK** Príslušenstvo: Nosič bicyklov s montážou na ťažné zariadenie
- SL** Dodatki: Prtljažnik za kolesa za na vlečno kljuko
- HR/BIH** Dodaci: Nosač bicikla koji se postavlja na kuku za vuču
- RO** Accesorii: Suport pentru bicicletă montat pe bara de tracțiune
- HU** Tartozékok: Vonóhorogra szerelhető kerékpártartó
- EL** Εξαρτήματα: Σχάρα ποδηλάτου κοτσοδόρου
- TR** Aksesuarlar: Çeki demirine bağlanan bisiklet taşıyıcı
الملحقات: منضام افقييں الماروب على الكارار **HE**
אביזרים: حامل الدراجة للتوكيب على قضيب القطر **AR**
- ZH** 附件: 拖杆安装式托架
- JA** アクセサリー: トウバーマウント型サイクルキャリア
- KO** 액세서리: 트우바 장착 자전거 캐리어
- TH** อุปกรณ์เสริม: ครองยึดจับจักรยานแบบติดตั้งกับอุปกรณ์ลากพ่วงท้ายรถ

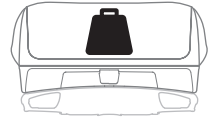
CITY CRASH
Complies with ISO norm


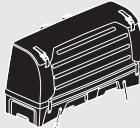



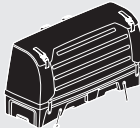


Max 50 kg
Max 300 L

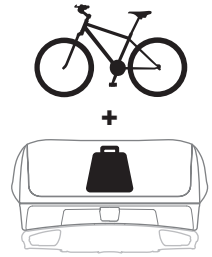






40 kg	Thule VeloSpace XT2	Thule BackSpace XT	Max 12,7 kg
50 kg	 18,7 kg	 8,6 kg	Max 22,7 kg
60 kg			Max 32,7 kg
70 kg			Max 42,7 kg
>80 kg			Max 50 kg

40 kg	Thule VeloSpace XT3	Thule BackSpace XT	Max 10,6 kg
50 kg	 20,8 kg	 8,6 kg	Max 20,6 kg
60 kg			Max 30,6 kg
70 kg			Max 40,6 kg
>80 kg			Max 50 kg

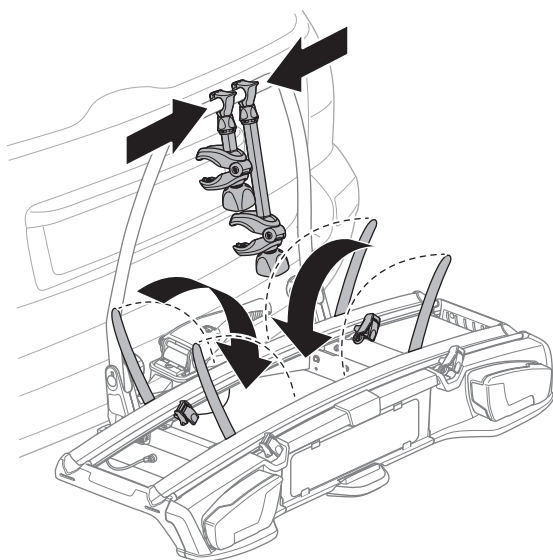
i



40 kg	Thule VeloSpace XT2  18,7 kg	Thule BackSpace XT Thule VeloSpace XT Bike adapter Thule BackSpace XT 3rd Bike Arm  12,2 kg	Max 9,1 kg
50 kg			Max 19,1 kg
60 kg			Max 29,1 kg
70 kg			Max 39,1 kg
>80 kg			Max 49,1 kg

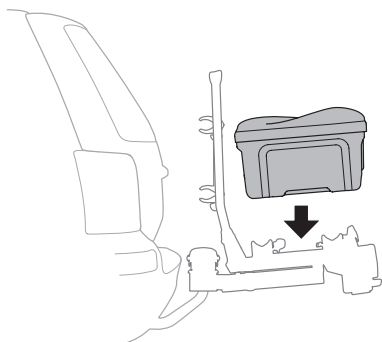
40 kg	Thule VeloSpace XT3  20,8 kg	Thule BackSpace XT Thule VeloSpace XT Bike adapter Thule BackSpace XT 4th Bike Arm  12,2 kg	Max 7 kg
50 kg			Max 17 kg
60 kg			Max 27 kg
70 kg			Max 37 kg
>80 kg			Max 47 kg

1

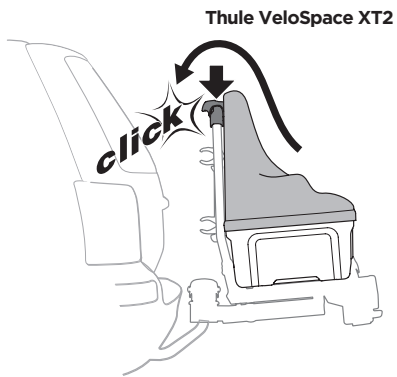


2

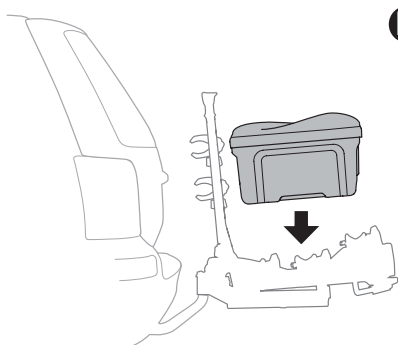
A



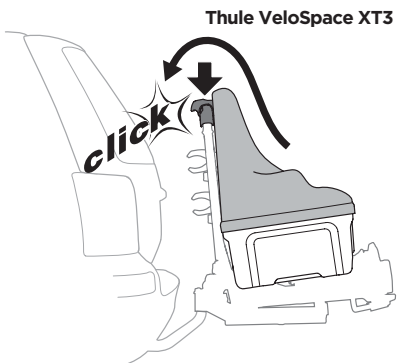
B



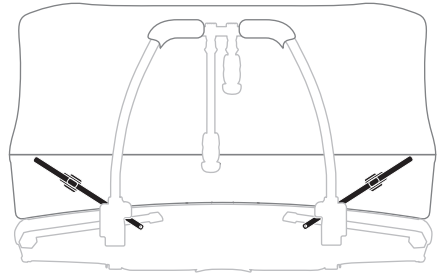
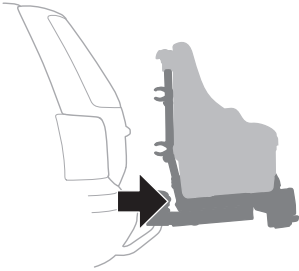
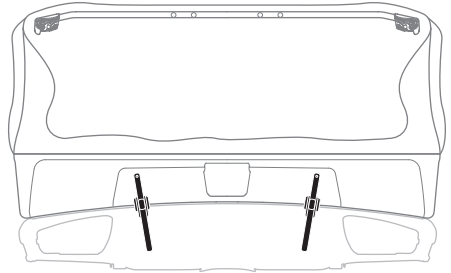
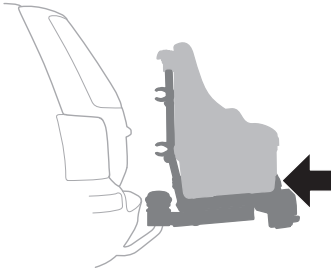
A



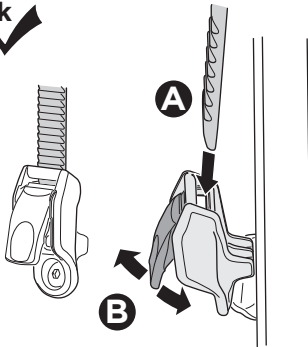
B



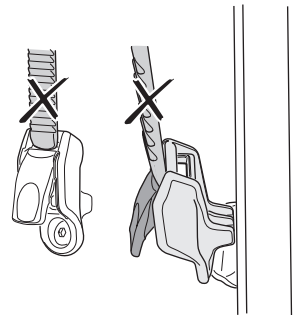
3



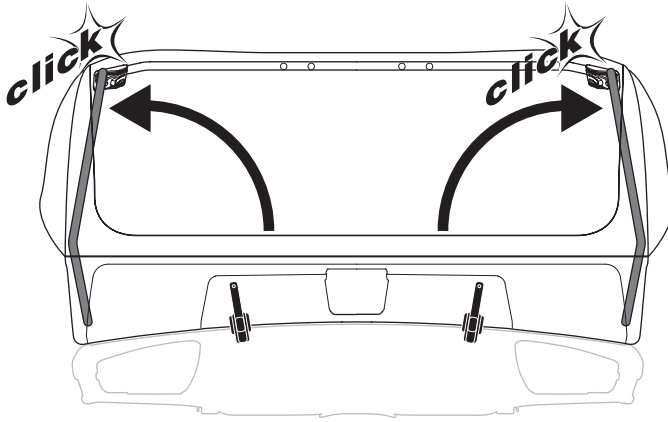
ok ✓



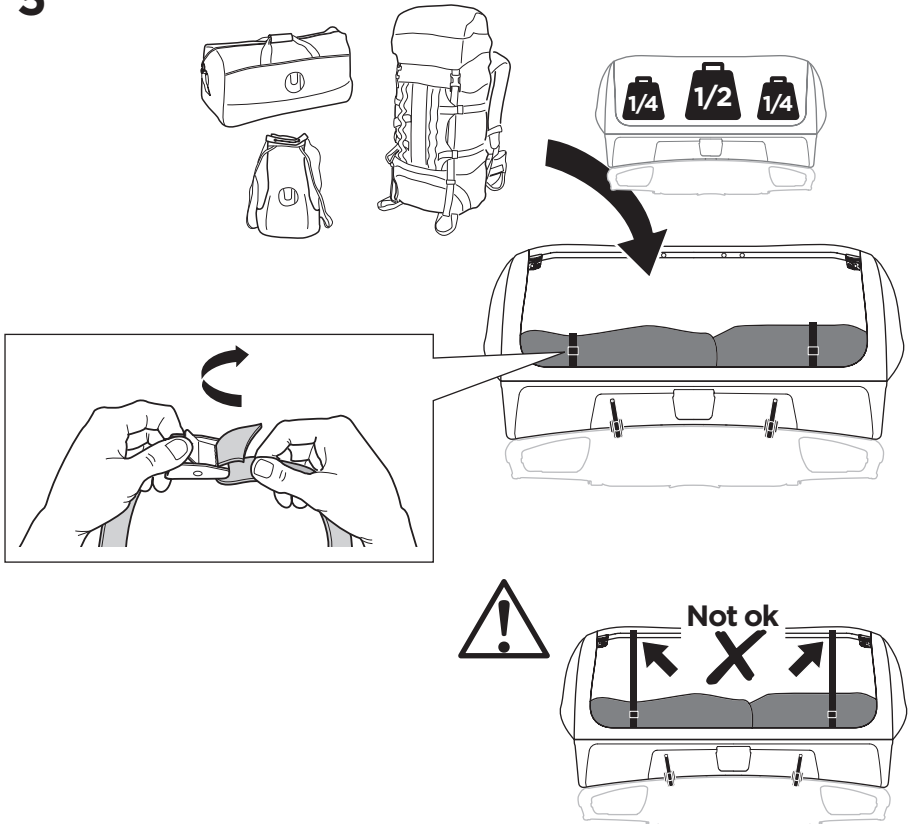
Not ok ✗



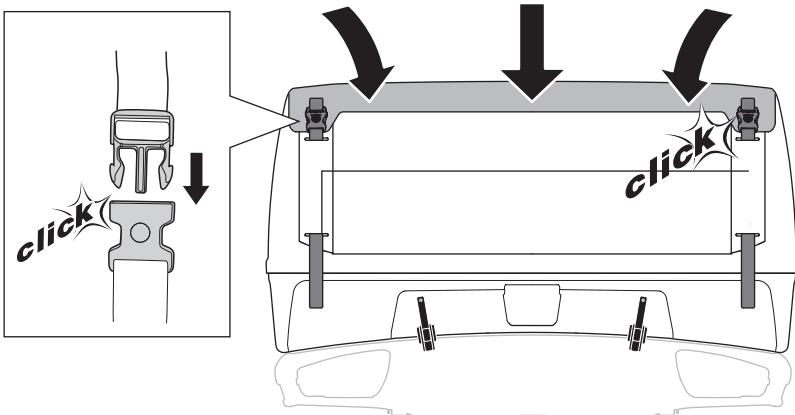
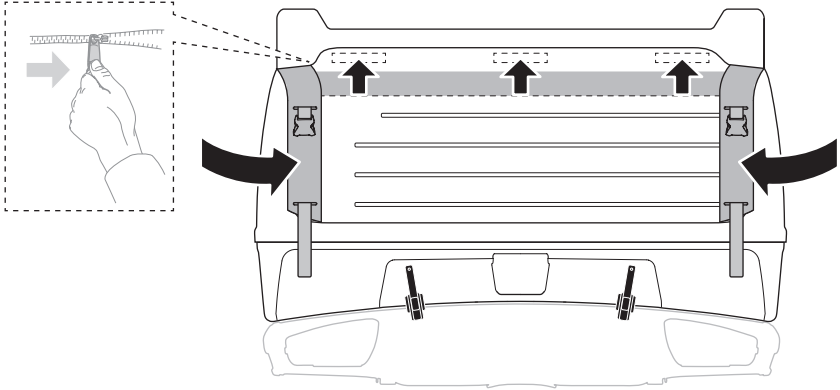
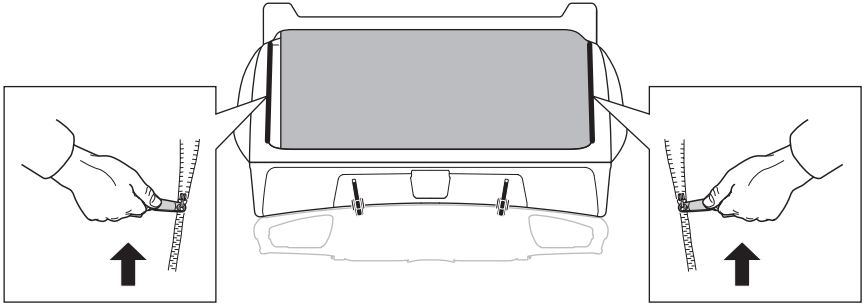
4

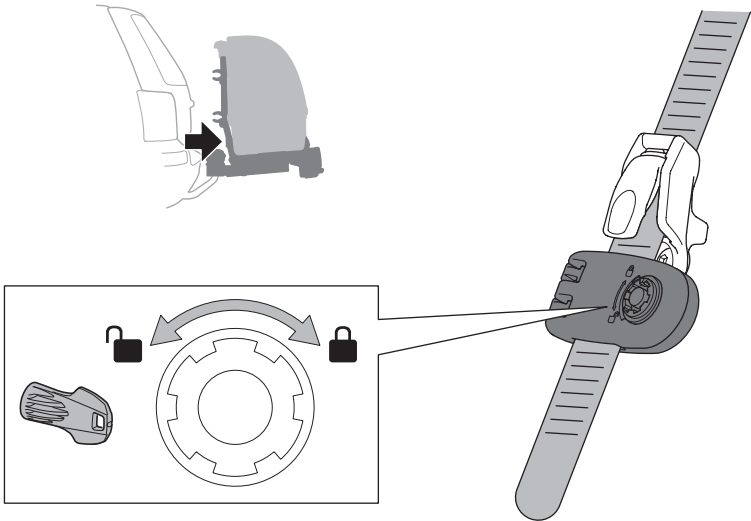
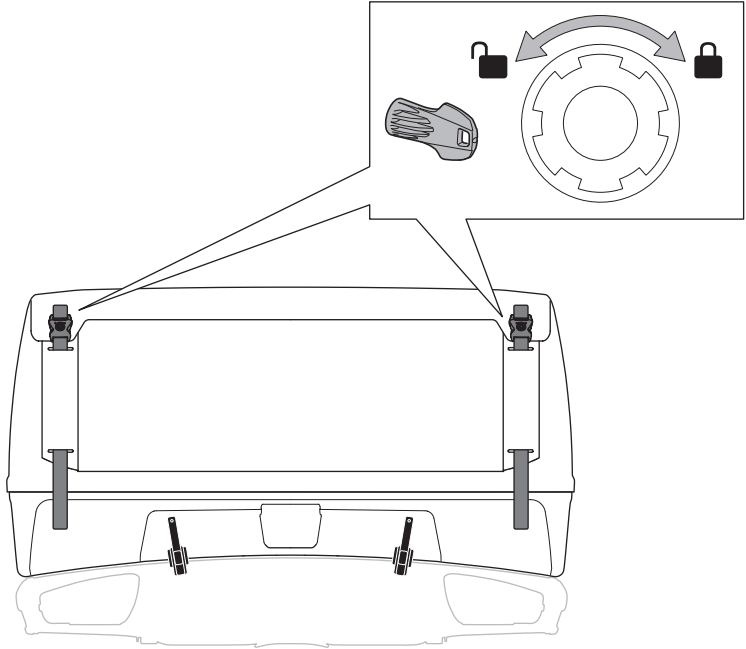


5

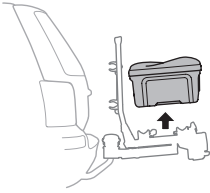


6

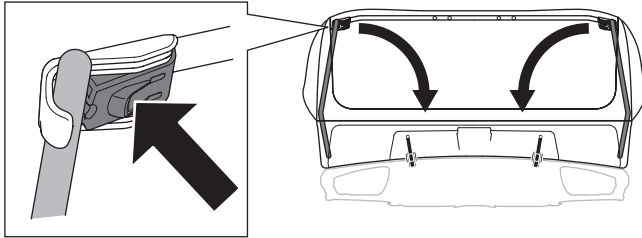




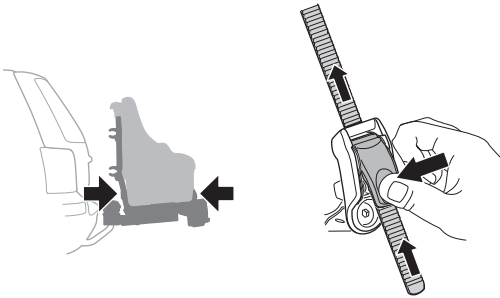
i



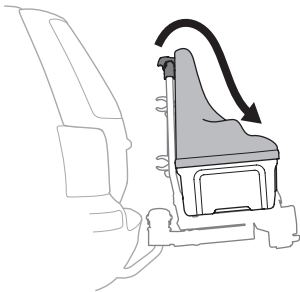
A



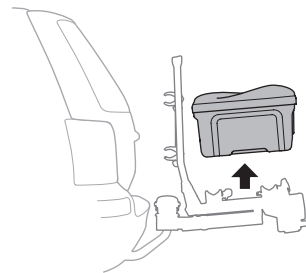
B



C



D





 Thule Sweden AB, Borggatan 5
335 73 Hillerstorp, SWEDEN

» PART OF THULE GROUP

 info@thule.com

© Thule Group 2017. All rights reserved.

 www.thule.com

501-8287-01